

带数字显示电子式压力传感器 PPG-D Series



主要特点

- 设定压力：复合压力 (-100.0~100.0kPa)
真空压力 (0.0~101.3kPa)
正压 (0.000~1.000MPa)
- 双色显示
- 复制功能
- 开关输出2点、模拟输出1点
(1~5V 或 4~20mA)
- 可迟滞设定
- 压力显示重复性：±2%F.S.±1digit
- 可切换压力单位 ※1：kPa、MPa、kgf/cm²、bar、psi、inHg
- 防护等级：IP65



● 双色显示 (绿色、红色)

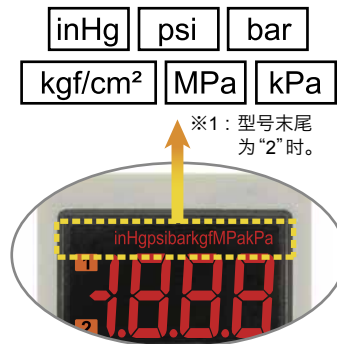
可设定显示绿色和红色，压力状态一目了然。



	50kPa	50kPa	50kPa	50kPa
ON	Green	Red	Green	Red
OFF	Red	Green	Green	Red

● 对应日本海外规格 ※1

可切换压力单位。



● 复制功能

有助于降低工时、预防错误。



● 防尘、防水性能

防护等级：IP65

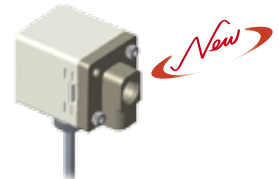


● 安装和施工简单

配线 因线缆是用接插件连接，进行电气配线后，可安装压力开关。



配管 可选择内螺纹或外螺纹。



※2：环保方面仅限对应“RoHS认证”、“REACH认证”。不对应部件级别的详细认证。

使用前，请务必阅读“空压、真空、辅助元件综合 No.CB-024S”使用注意事项。

规格

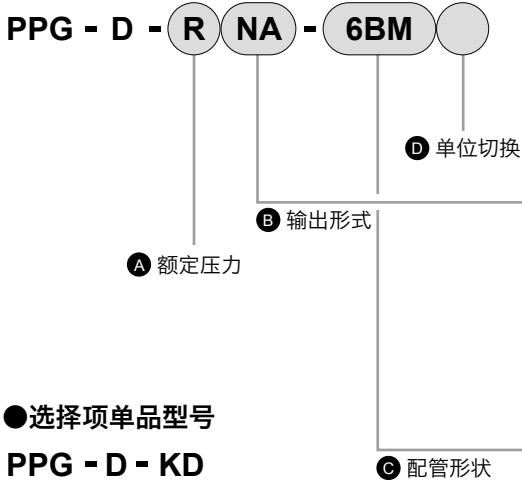
项目		PPG-D-P-□-□ (正压)	PPG-D-V-□-□ (真空压力)	PPG-D-R-□-□ (复合压力)
额定压力		0.000~1.000MPa	0.0~ -101.3kPa	-100.0~100.0kPa
设定压力		-0.100~1.000MPa	10.0~ -101.3kPa	-101.0~101.0kPa
耐压		1.5MPa	300kPa	
适用流体		清洁空气、非腐蚀性、不燃性气体		
显示单位	kPa	-	0.1	
	MPa	0.001	-	
	kgf/cm ²	0.01	0.001	
	bar	0.01	0.001	
	psi	0.1	0.01	
	inHg	-	0.1	
电源电压		DC12V~DC24V±10%、脉动(P-P) 10%以下或2级		
消耗电流		40mA以下(无负载)		
开关输出	输出方式	NPN 或 PNP 晶体管、集电极开路2点		
	最大负载电流	125mA		
	最大电源电压	NPN输出: DC30V PNP输出: DC24V		
	内部电压降	1.5V以下		
	响应时间	2.5ms以下 (切跳防止功能: 可选择25ms、100ms、250ms、500ms、1000ms、1500ms)		
	开关输出负载短路保护	有		
模拟输出 注2 注3	电压输出	电压	1~5V (±2.5%)	
		阻抗	约1kΩ	
	电流输出	电流	4~20mA (±2.5%)	
		阻抗	最大负载阻抗: 250Ω (DC12V) 600Ω (DC24V) 最小负载阻抗: 50Ω	
	直线性	±1% F.S.		
显示	LCD显示	3½位、7段(红色/绿色)		
	开关ON指示灯	橙色(1、2指示灯) OUT1 OUT2		
	更新时间	约0.2秒		
	重复性	±2% F.S. ±1 digit (标准温度: 25±3°C)		
重复性(开关输出)		±0.2% F.S. ±1 digit		
耐环境性	防护等级	IP65		
	使用环境温度	0~50°C		
	保存环境温度	-10~60°C (但是不得结露及结冰)		
	环境湿度	35~85% RH (不得结露)		
	耐电压	AC1000V、1分钟(外壳与导线间)		
	绝缘电阻	50MΩ (DC500V、外壳与导线间)		
	耐振动	双振幅1.5mm、10G、10Hz-55Hz-10Hz 1分钟、 X、Y、Z各方向2小时		
耐冲击	100m/s ² (10G)、X、Y、Z各方向3次			
温度特性		±2% F.S. (25°C标准) 温度范围0~50°C		
连接口径		6BM: R1/8"、M5 6NM: NPT1/8"、#10-32UNF 6GM: G1/8"、M5 6B: Rc1/8(内螺纹)、6N: NPN1/8(内螺纹)、6G: G1/8(内螺纹)		
导线		耐油电缆(0.15mm ²)		
重量		外螺纹型: 约86g(含2m导线)/内螺纹型: 约115g(含2m导线)		

注1: 简易模式和窗口比较模式的迟滞值可在1~8位之间进行调整。

注2: 如果已选模拟电压输出, 将无法选择模拟电流输出。

注3: 如果已选模拟电流输出, 将无法选择模拟电压输出。

型号表示方法



●选择项单品型号

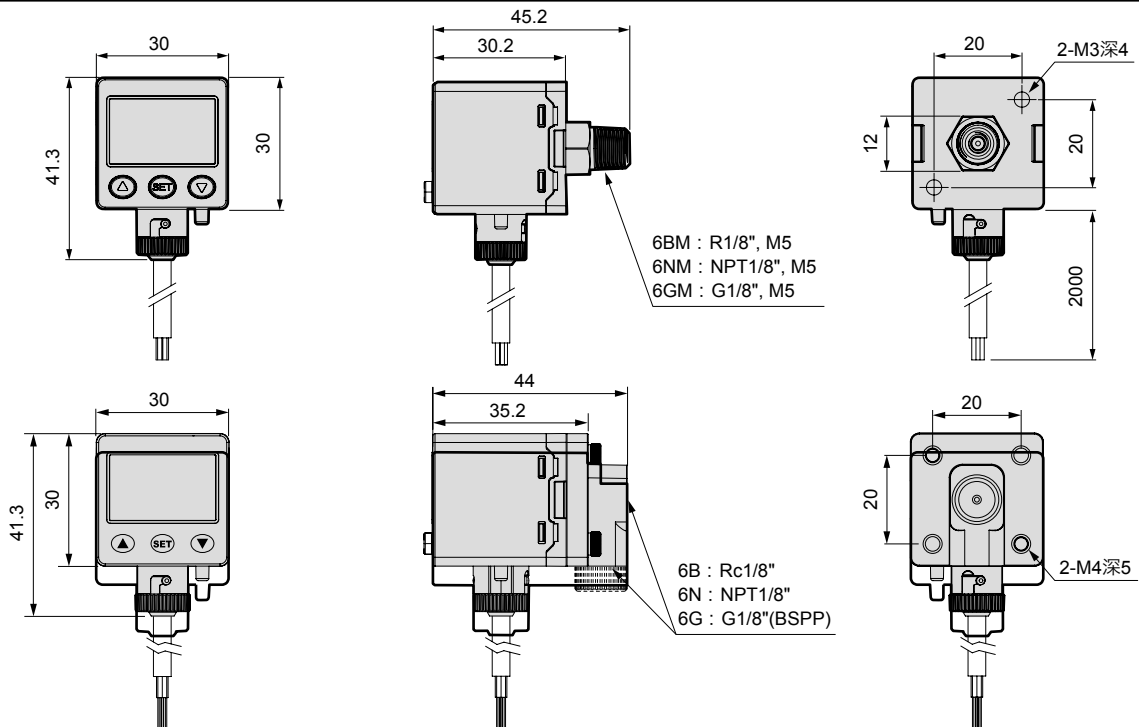
PPG - D - KD

符号	内容
KD	平行安装支撑件 (外螺纹用) (带安装螺钉)
KL	L形安装支撑件 (外螺纹用) (带安装螺钉)
KDA	平行安装支撑件 (内螺纹用) (带安装螺钉)
KLA	L形安装支撑件 (内螺纹用) (带安装螺钉)
KHS	面板安装组件
KHSCB	面板安装组件 + 前保护盖

符号	内容
A 额定压力	
R	复合压力 (-100~100kPa)
V	真空压力 (0~-101.3kPa)
P	正压 (0.000~1.000MPa)
B 输出形式	
NV	NPN晶体管、集电极开路2点 + 模拟 (电压) 输出 (1~5V)
NA	NPN晶体管、集电极开路2点 + 模拟 (电流) 输出 (4~20mA)
NC	NPN晶体管、集电极开路2点 + 复制功能
PV	PNP晶体管、集电极开路2点 + 模拟 (电压) 输出 (1~5V)
PA	PNP晶体管、集电极开路2点 + 模拟 (电流) 输出 (4~20mA)
PC	PNP晶体管、集电极开路2点 + 复制功能
C 配管形状	
6BM	R1/8"、M5
6NM	NPT1/8"、#10-32UNF
6GM	G1/8"、M5
6B	Rc1/8 (内螺纹)
6N	NPT1/8 (内螺纹)
6G	G1/8 (内螺纹)
D 单位切换	
无符号	SI单位固定 (kPa/MPa) 使用说明书: 日语、英语
2	带单位切换功能 使用说明书: 繁体中文、英语

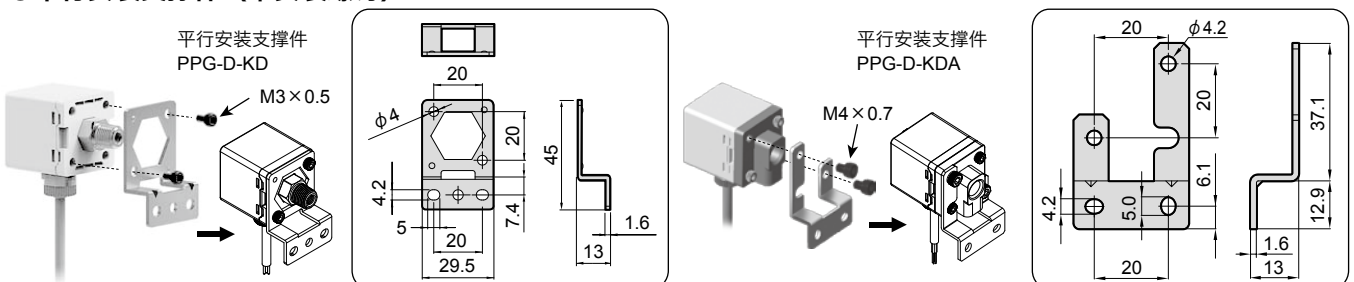
外形尺寸图

注1: 根据新计量法规定, 在日本国内不能使用。



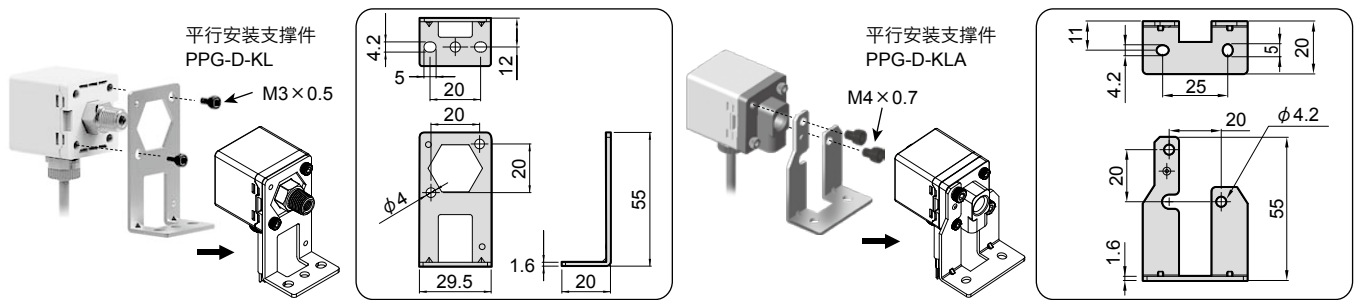
带选择项外形尺寸图

●平行安装支撑件 (带安装螺钉)

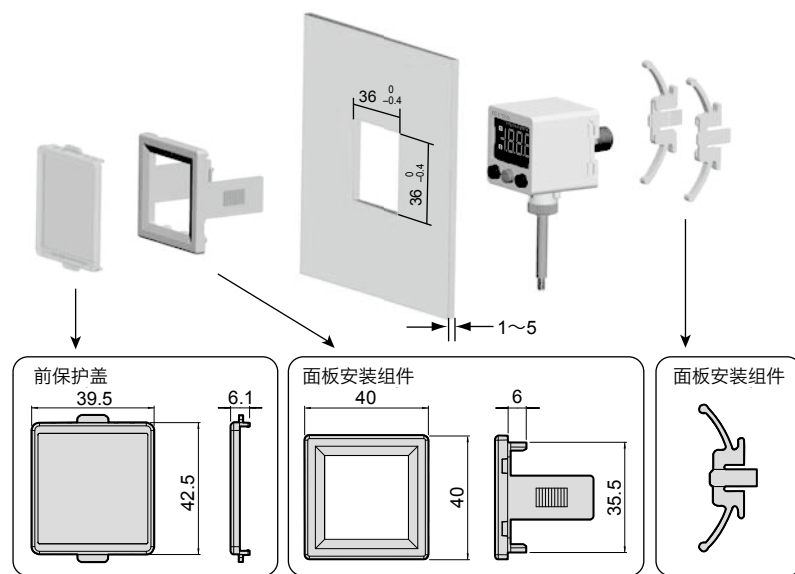


带选择项外形尺寸图

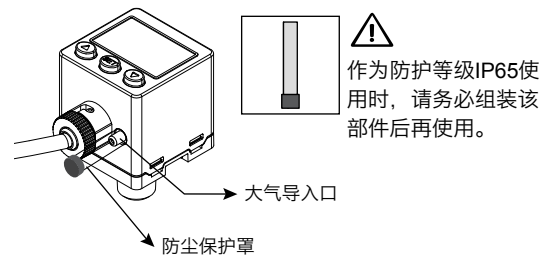
●L形安装支撑件（带安装螺钉）



●面板安装组件+前保护盖 PPG-D-KHS, PPG-D-KHSCB



●保护罩 (IP65)

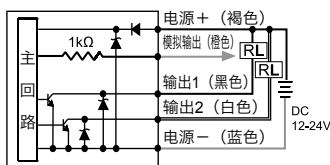


显示部位说明

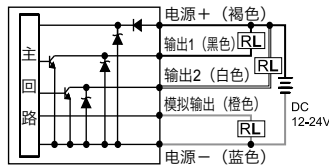


内部回路及连接方法

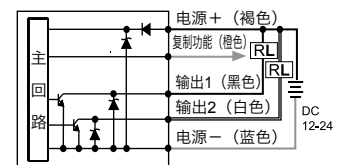
●PPG-D-□NV 2NPN+模拟输出 (1~5V)



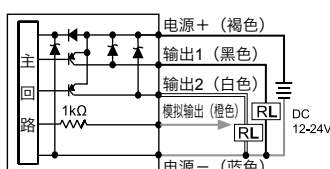
●PPG-D-□NA 2NPN+模拟输出 (4~20mA)



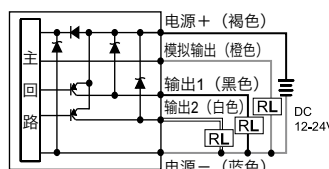
●PPG-D-□NC 2NPN+复制功能



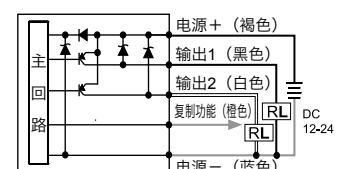
●PPG-D-□PV 2PNP+模拟输出 (1~5V)



●PPG-D-□PA 2PNP+模拟输出 (4~20mA)



●PPG-D-□PC 2PNP+复制功能



需从日本出口本产品及其相关技术或软件时，根据日本法律请务必注意防止将其用于与军火、武器相关的用途中。
If the goods and/or their replicas, the technology and/or software found in this catalog are to be exported from Japan, Japanese laws require that the exporter makes sure that they will never be used for the development and/or manufacture of weapons for mass destruction.

喜开理(上海)机器有限公司

<Website>

<http://www.ckd.sh.cn/>

营业本部 上海市徐汇区虹梅路1905号远中科研大楼6楼601 200233
电话 (021) 61911888 传真 (021) 60905357

●出于改良的目的，本样本上记载的产品规格及外观可能会进行变更，恕不另行通知，敬请谅解。

©CKD Corporation 2018 All copy rights reserved.

©喜开理(上海)机器有限公司 2018版权所有